

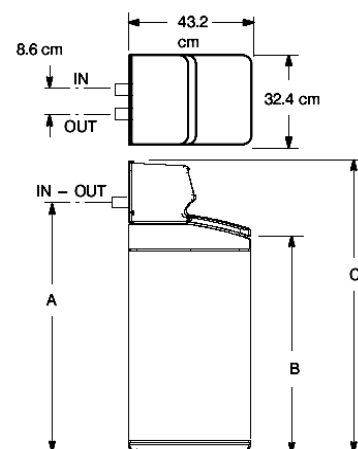
SISTEME DE DEDURIZAREA APEI MODEL CABINET _ ESM 9 CE

Sistemele EcoWater sunt definite prin eleganta, simplitate si fiabilitate. Sunt ușor de exploatat. Consumurile de sare pentru regenerare sunt infime, sarea nu mai trebuie considerata un cost constant in exploatare.

- * Electronica timp/volum - regenerare functie de volumul de apa consumat
- * Rezervor de sare uscat, rezulta un consum minimum posibil de sare
- * Fabricarea solutiei de saramura cu apa dedurizata
- * Parametri de functionare controlati de microprocesor
- * Afisaj pe display electronic
- * Afisarea consumului de apa instantaneu, zilnic si mediu
- * Afisarea capacitatii de tratare ramasa
- * Avertizare in cazul in care cantitatea de sare este prea scazuta
- * Posibilitatea introducerii valorii efective a duritatii apei
- * Consum de sare cu 47% mai scazut comparand cu echipamente conventionale
- * Consum de apa pentru regenerare cu 50% mai scazut comparand cu echipamente conventionale
- * Calcule statistice ale capacitatii remanente de tratare, variabila in relatia cu cantitatea de apa utilizata
- * Memorie electronica a setarilor controller-ului
- * Excelent raport de functionare: consum sare / capacitate de schimb
- * Sistemele EcoWater: cel putin 1/3 piese de schimb mai putin decat sistemele conventionale



CARACTERISTICI TEHNICE	ESM 9 CE
Capacitate / doza de sare (°F x m ³ / Kg)	20 / 0.4 34 / 0.9 44 / 1.6
Debit continuu (litri/h)	800
Conexiuni intrare / iesire	3/4"
Greutate la livrare (Kg)	19
Dimensiuni vas rasina	9" x 14"
Dimensiuni A / B / C (cm)	41.5 / 29.1 / 55
Cantitate de rasina cationica (litri)	9.9
Fier ionic maxim in apa de alimentare (ppm)	0
Limite presiune apa alimentare (min./max. bar)	1.4 ÷ 8.6
Limite temperatura apa alimentare (min./max. °C)	4 ÷ 49
Debit min. necesar pentru regenerare (litri/min.)	11
Debit max. la canalizare (litri/min.)	8.33
Alimentare electrica	24 VAC/ 50 Hz
Volum apa max. consumat / regenerare (litri)	45
Capacitate stocare sare (Kg)	25



NOTA:

Toate valorile listate sunt in conformitate cu Standardele Europene pentru instalatii de dedurizare PrEN14743.
1 °F = 0.585 °d = 10 PPM = 10 grame CaCO₃/m³

APĂ TRATATĂ CU INTELIGENȚĂ...